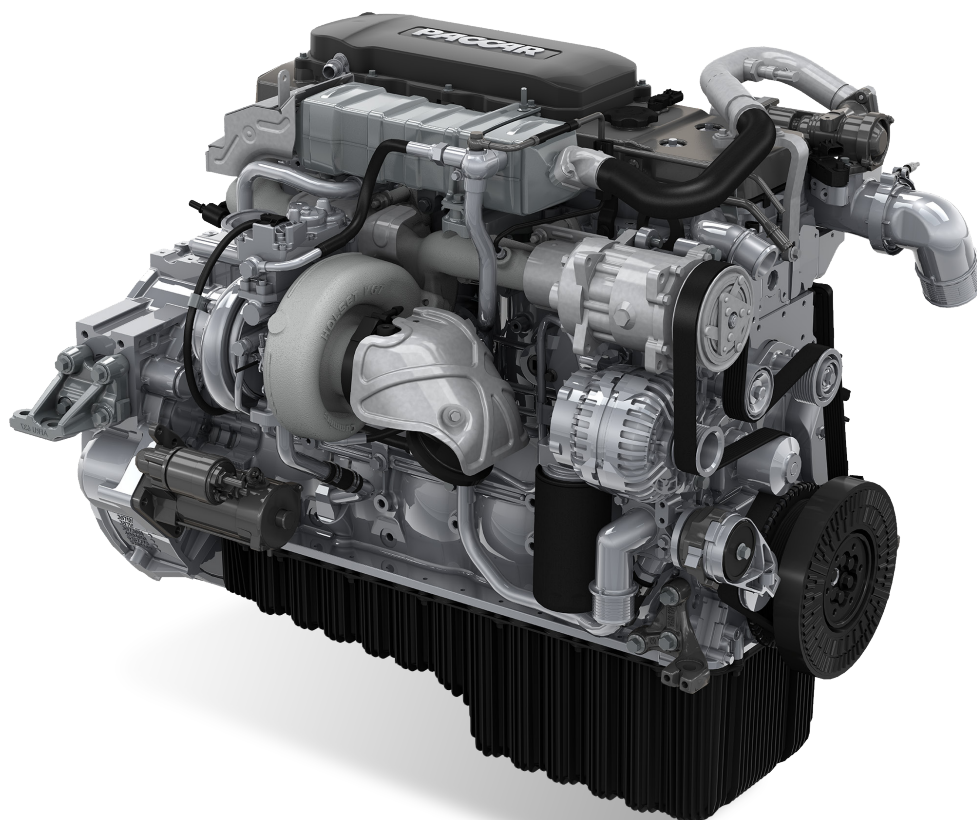


# Двигатели PACCAR PX-7



Двигатель PACCAR PX-7 Euro 6 объемом 6,7 литров использует сверхсовременную технологию впрыска с топливораспределительной рампой, турбоагнетатель с изменяемой геометрией и улучшенные элементы управления, обеспечивающие максимальную эффективность. Для соответствия жестким требованиям экологического стандарта Euro 6 двигатель оснащен системой рециркуляции отработавших газов, применяемой совместно с технологией SCR и активным сажевым фильтром.

Двигатель	Мощность - кВт (л.с.)	Крутящий момент - Нм
PX-7 172	172 (234) <sup>1</sup>	900 при 1000 - 1700 об/мин
PX-7 194	194 (264) <sup>2</sup>	1000 при 1000 - 1700 об/мин
PX-7 217	217 (295) <sup>1</sup>	1100 при 1000 - 1700 об/мин
PX-7 239	239 (325) <sup>3</sup>	1200 при 1100 - 1700 об/мин

<sup>1</sup> при номинальной частоте вращения двигателя 2000 - 2300 об/мин

<sup>2</sup>при номинальной частоте вращения двигателя 2100 - 2300 об/мин

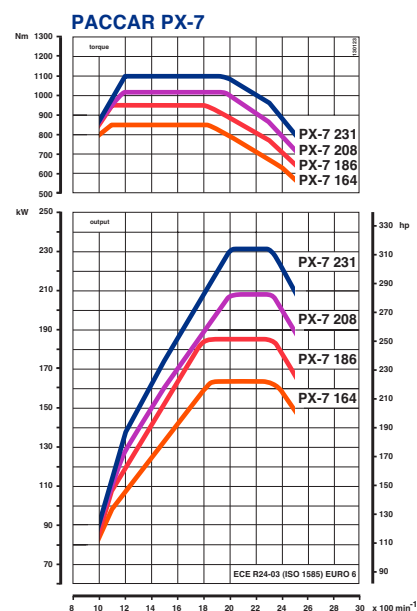
<sup>3</sup>при номинальной частоте вращения двигателя 2200 - 2300 об/мин

## Общая информация

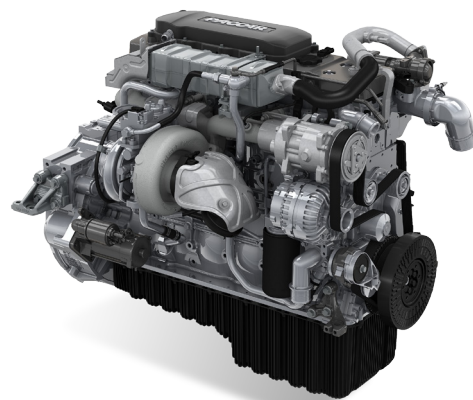
Шестицилиндровый рядный дизельный двигатель с турбонаддувом и промежуточным охлаждением.

Сверхчистое сжигание топлива за счет использования системы дополнительной обработки отработавших газов с рециркуляцией ОГ (EGR), противосажевым фильтром (DPF) и селективной каталитической нейтрализацией (SCR), которые обеспечивают соответствие содержания токсичных веществ в выбросах стандарту Euro 6.

Диаметр цилиндра x ход поршня	107 x 124 мм
Рабочий объем	6,7 л
Степень сжатия	17,3:1

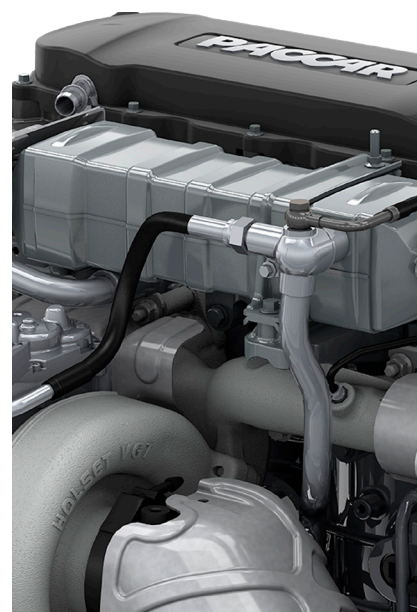


# Двигатели PACCAR PX-7



## Основная конструкция

Блок цилиндров	жесткая лестничная рама из чугуна, выраженные контуры и глубокая юбка по отверстиям цилиндров непосредственно в блоке
Головка блока цилиндров	цельная чугунная головка блока цилиндров с перекрестным расположением впускных и выпускных клапанов и композитной клапанной крышкой
Клапаны	четыре клапана на цилиндр
Поршни	поршни из алюминиевого сплава, никель-устойчивые с симметричной вогнутой камерой сгорания и каналом для охлаждения
Поршневые кольца	2 компрессионных кольца; 1 маслосъемное кольцо
Коленчатый вал	кованая легированная сталь с противовесами; фрикционный демпфер на переднем конце; с опорой на 7 подшипников
Распределительный вал	кованая сталь с индукционной закалкой; опирается на 4 подшипника; привод от зубчатых колес (одиночный плоский блок шестерен в задней части двигателя)
Маслосборник	композитный маслосборник емкостью 23,4 л, закрытая вентиляция картера



## Система впрыска топлива и система впуска воздуха

Впрыск топлива	система впрыска с общей топливораспределительной рампой (CR)
Форсунки	электронное управление
Регулировка впрыска	регулируемый запуск и продолжительность, электронное управление
Давление впрыска	макс. 1800 бар
Впрыск топлива	запуск и продолжительность, а также давление впрыска регулируются электронным модулем управления, установленным на двигатель
Подача воздуха	с турбонаддувом и охлаждением воздуха, подаваемого в цилиндры двигателя (внутреннее охлаждение)
Турбоагнетатель	турбоагнетатель с изменяемой геометрией (VGT) и электрическим приводом
Управление выбросами ОГ	рециркуляция отработавших газов (EGR)

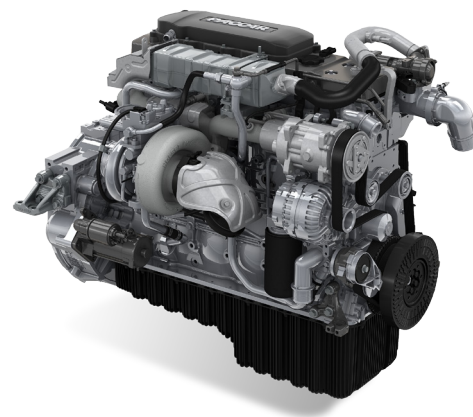
## Система смазки

Масляный фильтр	полнопоточный масляный фильтр со сменным элементом
Охладитель масла	радиатор отопителя - пластинчатый, типа хладагент-масло
Масляный насос	шестеренчатого типа, приводится в движение коленчатым валом

## Система охлаждения

Насос	центробежный насос с ременным приводом
Термостат	один термостат с восковым элементом в головке блока цилиндров
Привод вентилятора	частота вращения коленвала зависит от температуры, контролирующей работу вязкостной муфтой
Расширительный бачок	прозрачный бак (для визуального контроля уровня), расположенный за решеткой радиатора

# Двигатели PACCAR PX-7



## Вспомогательное оборудование и тормоз-замедлитель

Компрессор	привод от задних зубчатых колес ГРМ
Генератор	поликлиновой ремень, привод от передней части двигателя
Насос рулевого управления	привод от задних зубчатых колес ГРМ (через компрессор)
Тормоз-замедлитель	турбонагнетатель с изменяемой геометрией и электроприводом
Система холодного запуска	обогреватель решетки с автоматическим управлением во впускном воздушном коллекторе (дополнительно)

## Региональные перевозки до 19 т

Двигатель PACCAR PX-7 идеально подходит для жестких шасси благодаря высоким показателям крутящего момента и мощности. Он используется на автомобилях массой до 19 тонн или автомобилях с прицепом. Основные усовершенствования: стали доступны двигатели мощностью до 239 кВт (325 л.с.) с высоким максимальным крутящим моментом 1200 Нм. Для снижения массы и уровня шума на двигателях установлены композитные маслосборники. Крепления двигателя изолируют шасси и кабину от вибрации двигателя. Эффективные вентиляторы обеспечивают мощный поток охлаждающего воздуха при низком потреблении электроэнергии. В качестве дополнительного оборудования предлагается система Frigoblock, устанавливаемая на двигатель для рефрижераторных перевозок.

## Рабочие характеристики

Все двигатели PACCAR PX-7 обеспечивают исключительно высокий крутящий момент на низких оборотах двигателя, благодаря чему водитель может наслаждаться комфортом и удобством управления, даже в плотном дорожном потоке без частого переключения передач. Благодаря этим характеристикам двигатели PX-7 отлично подходят для использования в сложных условиях внутригородских перевозок.

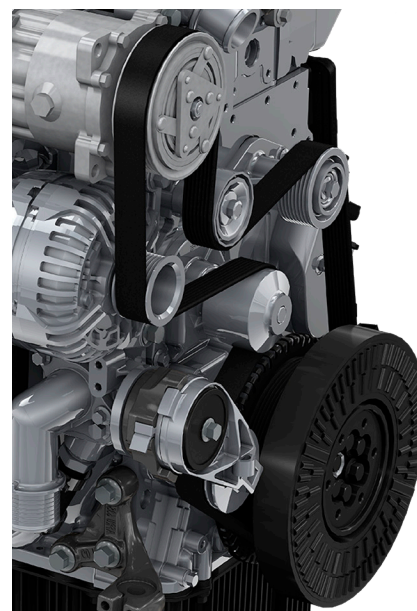
Стандартный тормоз-замедлитель обеспечивает тормозную мощность до 165 кВт.

## Эффективное использование топлива

Тщательно контролируемый процесс сжигания топлива в сочетании с дополнительными технологиями, направленными на достижение сверхнизких показателей выбросов по стандарту Euro 6. Благодаря высокоэффективному сгоранию смеси удалось достичь существенной экономии топлива — по этому параметру двигатели PACCAR PX-7 также занимают ведущие позиции.

## Экология

В двигателях PACCAR PX-7 используется проверенная технология PACCAR дополнительной обработки отработавших газов, которая включает противосажевый фильтр (DPF) и селективный каталитический нейтрализатор (SCR) с безвоздушным впрыском AdBlue. Компактный блок дополнительной обработки ОГ размещен с правой стороны шасси. Для некоторых областей применения доступен вариант вертикального размещения блоков позади кабины.



# Двигатели PACCAR PX-7

## Пояснение:

1. Крышка CCV
2. Охладитель EGR
3. Выпускной коллектор
4. Турбоагнетатель с изменяемой геометрией
5. Блок двигателя
6. Стартер
7. Маслосборник
8. Привод вспомогательного оборудования с поликлиновым ремнем
9. Коленчатый вал
10. Генератор
11. Насос системы охлаждения
12. Компрессор системы кондиционирования воздуха
13. Отвод воздухозаборника
14. Клапан EGR

